



VINFAST

HƯỚNG DẪN SỬ DỤNG XE MÁY ĐIỆN VINFAST TEMPEST





NHÃN HIỆU: VINFAST

SỐ LOẠI: TEMPEST

HƯỚNG DẪN SỬ DỤNG BOL00008584-04

MỤC LỤC

1. Giới thiệu	1	3.8. Tay phanh	18
1.1. Thông điệp từ VinFast	1	3.9. Chân chống cạnh	19
1.2. Hướng dẫn sử dụng tài liệu.....	1	3.10. Khoang chứa đồ dưới yên xe.....	19
2. Thông tin an toàn.....	3	3.11. Cổng sạc.....	20
2.1. Vị trí các nhãn mác quan trọng	3	3.12. Móc treo mũ bảo hiểm	21
2.2. Thông tin an toàn	5	4. Khởi động và vận hành.....	23
2.2.1. An toàn cho người sử dụng.....	5	4.1. Thao tác cơ bản.....	23
2.2.2. An toàn cho xe.....	6	4.2. Kiểm tra trước khi vận hành.....	23
2.2.3. An toàn cháy nổ và bảo vệ môi trường7		4.3. Khóa/mở khóa hệ thống điện.....	24
3. Tìm hiểu các tính năng của xe.....	8	4.3.1. Khóa cổ xe	24
3.1. Góc nhìn từ phía trước	8	4.3.2. Mở khóa điện	24
3.2. Góc nhìn từ vị trí người lái	9	4.4. Khóa yên xe	25
3.3. Góc nhìn bên trái	10	Mở khóa yên xe.....	25
3.4. Góc nhìn bên phải	11	4.5. Vận hành xe điện của bạn	25
3.5. Cụm đồng hồ đa chức năng HMI.....	12	4.5.1. Khởi động xe.....	25
3.6. Khóa điện/khóa cổ xe.....	14	4.5.2. Phanh xe.....	25
3.7. Cụm tay lái.....	15	4.5.3. Dừng xe.....	26
		4.6. Hệ thống phanh	26

MỤC LỤC

4.7. Giảm xóc.....	26	6.2.4. Kiểm tra và bôi trơn tay phanh trái-phải	37
4.8. Bánh xe và áp suất lốp.....	26	6.2.5. Kiểm tra độ rơ của tay phanh.....	37
5. Thông tin về ắc-quy và sạc điện	27	6.2.6. Công tắc đèn phanh.....	38
5.1. Ắc-quy chì a-xít.....	27	6.2.7. Đèn/Còi/Công tắc/Đồng hồ.....	38
5.2. Bộ sạc kèm theo xe	28	6.2.8. Kiểm tra giảm xóc trước	38
5.3. Sạc ắc-quy chì a-xít.....	29	6.2.9. Bánh trước.....	39
5.3.1. Sạc ắc-quy chì a-xít trên xe.....	29	6.2.10. Lốp xe	39
5.3.2. Chỉ thị trên sạc điện	29	6.2.11. Vành mâm đúc.....	42
5.4. Lắp thêm thiết bị điện lên xe	30	6.2.12. Kiểm tra vòng bi bánh xe.....	43
6. Bảo dưỡng và điều chỉnh định kỳ.....	31	6.2.13. Kiểm tra và bôi trơn chân chống đứng và chân chống cạnh.....	43
6.1. Thông tin cơ bản.....	31	6.2.14. Kiểm tra cổ phốt	44
6.1.1. Khuyến nghị.....	31	6.2.15. Ắc-quy chì a-xít	45
6.1.2. Lịch trình bảo dưỡng.....	31	7. Xử lý sự cố.....	46
6.2. Những nguyên tắc bảo dưỡng cơ bản	33	7.1. HMI hiện biểu tượng lỗi.....	46
6.2.1. Kiểm tra má phanh trước và sau.....	33	7.2. Cảnh báo lỗi của hệ thống.....	46
6.2.2. Kiểm tra mức dầu phanh.....	35	7.3. Vặn ga xe không chạy	47
6.2.3. Thay dầu phanh	36		

7.4. Không khởi động được xe.....	47
8. Chăm sóc và bảo quản xe	48
8.1. Chăm sóc xe	48
8.2. Rửa xe	48
8.3. Lưu trữ xe dài hạn	49
8.4. Vận chuyển xe	50
9. Thông số kỹ thuật	51
9.1. Mã số nhận dạng phương tiện.....	51
9.1.1. Số khung	51
9.1.2. Số động cơ.....	53
9.1.3. Số khóa điện/khóa cổ xe	54
9.2. Thông số kỹ thuật	54

1. GIỚI THIỆU

1.1. Thông điệp từ VinFast

Xin chúc mừng và cảm ơn bạn đã chọn mua xe máy điện TEMPEST. Sự lựa chọn của bạn đã góp phần giúp cho môi trường sống của chúng ta trở nên xanh và sạch hơn.

Cuốn hướng dẫn sử dụng này cung cấp cho bạn những kiến thức hữu ích để làm quen và hiểu sự hoạt động của xe điện TEMPEST cũng như bảo trì, bảo dưỡng chiếc xe của bạn đúng cách.

Tất cả các thông tin trong tài liệu này chỉ mới nhất tại thời điểm in. Do chính sách liên tục cải tiến sản phẩm, nên VinFast giữ lại quyền thay đổi nội dung mà không cần báo trước. Các thông tin về sản phẩm của VinFast được chia sẻ tại: www.vinfastauto.com.

CHÚ Ý: Tài liệu hướng dẫn sử dụng này nên được xem như là một phần không thể thiếu của xe. Bạn nên cất trên xe để tiện tham khảo và tài liệu nên được kèm theo xe khi đổi chủ sở hữu.

Khi có nhu cầu sửa chữa, bảo dưỡng bạn hãy mang xe đến các Nhà Phân Phối (NPP) của VinFast. Các kỹ thuật viên của NPP (đã được qua đào tạo và có chứng chỉ cấp bởi VinFast) sẽ mang đến cho bạn sự phục vụ tận tâm và chu đáo nhất.

1.2. Hướng dẫn sử dụng tài liệu

CẢNH BÁO!

Vui lòng đọc kỹ toàn bộ tài liệu này trước khi vận hành xe. Đừng thử vận hành xe cho đến khi bạn đã có đầy đủ kiến thức về hệ thống điều khiển, các tính năng vận hành của chiếc xe. Kiểm tra xe thường xuyên, thực hiện bảo dưỡng phù hợp cùng với kỹ năng lái xe tốt giúp bạn sử dụng xe một cách an toàn, tin cậy. Việc bỏ qua một số nội dung trong tài liệu này có thể khiến bạn mất quyền bảo hành.

Hãy xem mục lục để xác định phần nội dung nào bạn muốn tìm.

GIỚI THIỆU

Trong tài liệu có một số nội dung được đặc biệt nhấn mạnh mà bạn cần chú ý:



NGUY HIỂM!: Chỉ ra những điểm có thể gây thương tích cho bạn hoặc người khác.

CẢNH BÁO!: Chỉ ra những điểm có thể gây hỏng hóc cho xe điện của bạn.

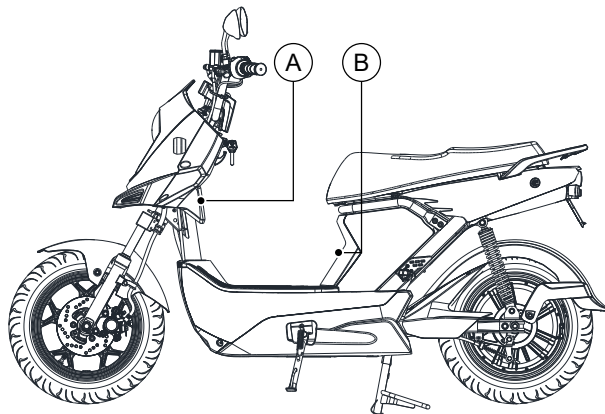
CHÚ Ý: Chỉ rõ những thao tác đặc biệt cần phải tuân thủ để tránh hư hỏng cho xe hoặc tài sản khác.

Viết tắt	Giải nghĩa
HMI	Cụm đồng hồ đa chức năng
SOC	Dung lượng ắc-quy chì a-xít còn lại
MCU	Bộ điều khiển động cơ
Chế độ Parking	Chế độ vô hiệu hóa tay ga

2. THÔNG TIN AN TOÀN

2.1. Vị trí các nhãn mác quan trọng

Đọc và hiểu tất cả các nhãn mác trên xe. Những nhãn mác này chứa các thông tin quan trọng để bạn vận hành xe an toàn và đúng cách. Không được bóc bất kỳ một nhãn mác nào trên xe. Nếu những nhãn mác này khó đọc hoặc bị bong ra, hãy đến NPP của VinFast để thay thế.



A. Tem nhãn hàng hóa

XE MÔ TÔ HAI BÁNH (ĐIỆN)

Nhãn hiệu: VINFAST

Số loại:

* Lắp ráp tại: Công ty Cổ Phần Sản Xuất & Kinh Doanh VINFAST,
Đ/ó: Khu kinh tế Đình Vũ-Cát Hải, Đảo Cát Hải, Thị trấn Cát Hải,
Huyện Cát Hải, Thành phố Hải Phòng, Việt Nam.

* Chỉ tiêu cơ bản: Khối lượng bản thân:
Công suất danh định động cơ:

* Chứng nhận chất lượng số:

* Năm sản xuất: XXXX

Xuất xứ: Việt Nam.

* Xem chi tiết tại hướng dẫn sử dụng kèm theo xe.

B. Tem thông số lốp

THÔNG SỐ LỐP

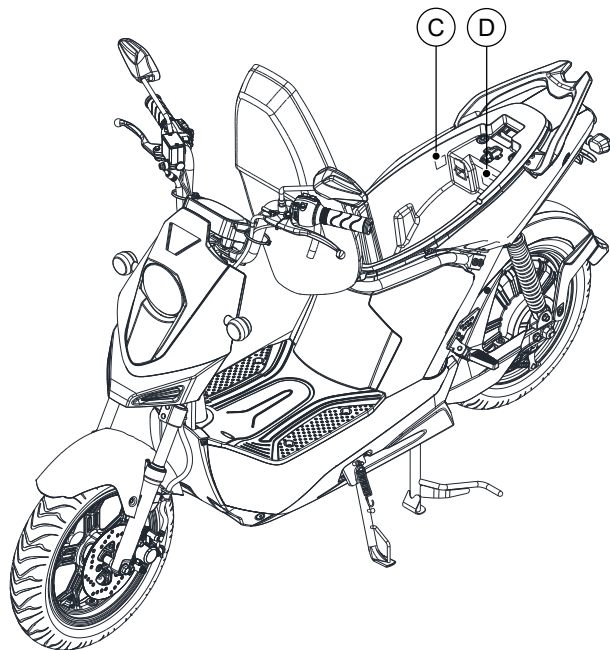
ÁP SUẤT LỐP NGƯỜI:

[NGƯỜI LÁI VÀ NGƯỜI NGỒI SAU] TRƯỚC

SAU

CỖ LỐP: SAU


XE NÀY ĐƯỢC TRANG BỊ LỐP KHÔNG SẮM




C. Tem khuyến cáo sử dụng ắc-quy chì a-xít

! KHUYẾN CÁO!

 Không nên để dung lượng pin <math><20\%</math> trong thời gian dài, có thể dẫn đến kiệt pin

 Không nên sạc khi nhiệt độ pin >math>>45^{\circ}\text{C}</math>

 Liên hệ tổng đài **1900 23 23 89** để được hỗ trợ khẩn cấp

D. Tem thông số ắc-quy sử dụng

ẮC QUY SỬ DỤNG

Nhãn hiệu:

Số loại:

Số GCN:

Điện áp và dung lượng 5 bình:

2.2. Thông tin an toàn

2.2.1. An toàn cho người sử dụng

- Tuyệt đối không lái xe sau khi uống rượu bia hoặc sử dụng chất kích thích.
- Trước khi lái xe, phải chắc chắn rằng bạn đã hiểu rõ quy trình vận hành và thành thạo kỹ năng điều khiển xe an toàn.
- Người lái và người ngồi sau phải đội mũ bảo hiểm đã được kiểm định chất lượng.
- Luôn sử dụng các thiết bị hỗ trợ an toàn lái xe:
 - + Nên sử dụng kính chống bụi khi lái xe và kính chống bụi hoặc kính che mặt không được che khuất tầm nhìn.
 - + Nên mặc áo sáng màu hoặc có phản quang khi lưu thông trên đường vào ban đêm.
- Tư thế lái xe nghiêm túc: Luôn để hai tay lên tay lái, cả hai bàn chân lên sàn để chân, hãy nhớ không sử dụng điện thoại, máy nghe nhạc khi đang lái xe.
- Tránh mở hết tay ga và tăng tốc đột ngột. Để phát huy tối đa hiệu quả phanh, nên bóp đồng thời cả hai phanh, không bóp phanh quá đột ngột.
- Luôn tuân thủ các quy định an toàn của luật giao thông đường bộ, tuân thủ quy định về tốc độ. Chú ý tình trạng mặt đường, giao thông khi vận hành xe.
- Điều chỉnh tay ga phù hợp với từng địa hình di chuyển. Tăng ga từ từ khi khởi hành.
- Luôn chú ý tín hiệu từ các phương tiện giao thông khác, hãy nhớ bật đèn xi-nhan trước khi rẽ hoặc thay đổi làn đường, chắc chắn rằng những người điều khiển xe khác có thể nhìn thấy bạn đồng thời sử dụng còi xe khi cần thiết. Luôn sử dụng đèn chiếu xa/chiếu gần khi vận hành xe trong điều kiện trời tối.
- Vận hành xe một cách cẩn thận khi gặp thời tiết và địa hình không thuận lợi.

- Lưu ý đỗ hoặc dừng xe trên bề mặt bằng phẳng và chắc chắn.

CẢNH BÁO!

Điện áp hệ thống điện trên xe cao hơn 60V có thể gây nguy hiểm cho người dùng.

- Xe điện của bạn có chứa các thiết bị hoạt động ở điện áp cao trên 60V. Mức điện áp này là nguy hiểm và có thể gây thương tích khi tiếp xúc với cơ thể. Hãy trang bị các biện pháp phòng ngừa cần thiết trước khi tiếp xúc với hệ thống điện trên xe.
- Nếu xảy ra hỏa hoạn với xe điện, hãy dập tắt đám cháy bằng bình cứu hỏa dạng bột. Sau đó áp dụng các phương án chữa cháy bằng nước khác.
- Vận hành xe trong điều kiện thời tiết mưa bão, ngập lụt không chỉ gây nguy hiểm cho người lái mà còn có thể gây hỏng hóc hệ thống điện trên xe.

2.2.2. An toàn cho xe

- Kiểm tra xe trước khi vận hành để đảm bảo tình trạng xe và cảm giác lái xe tốt nhất.
- Thường xuyên mang xe đến cửa hàng ủy quyền chính hãng để kiểm tra, bảo dưỡng định kỳ.
- Không để áo mưa, hàng hóa cồng kềnh che khuất các đèn tín hiệu trên xe.
- Kết cấu xe chỉ thiết kế cho 1 người lái và 1 người ngồi sau.
- Tuyệt đối không chở người, hàng hóa vượt quá tải trọng của xe.
- Không lắp thêm bất kỳ thiết bị điện nào lên xe trừ khi được sự cho phép của VinFast.
- Chỉ sử dụng bộ sạc được cung cấp kèm theo xe hoặc bộ sạc tương đương được cung cấp bởi VinFast.

- Vận hành trong điều kiện trời mưa đường ngập úng: Động cơ được thiết kế kín, chống nước xâm nhập, tuy nhiên để đảm bảo an toàn, tuổi thọ cho động cơ, hạn chế việc vận hành trong điều kiện nước ngập quá trục động cơ.
- Vận hành xe điện trong điều kiện thời tiết quá nóng thường không ảnh hưởng đến hiệu năng của xe. Tuy nhiên sẽ làm giảm tuổi thọ của ắc-quy chì a-xít.

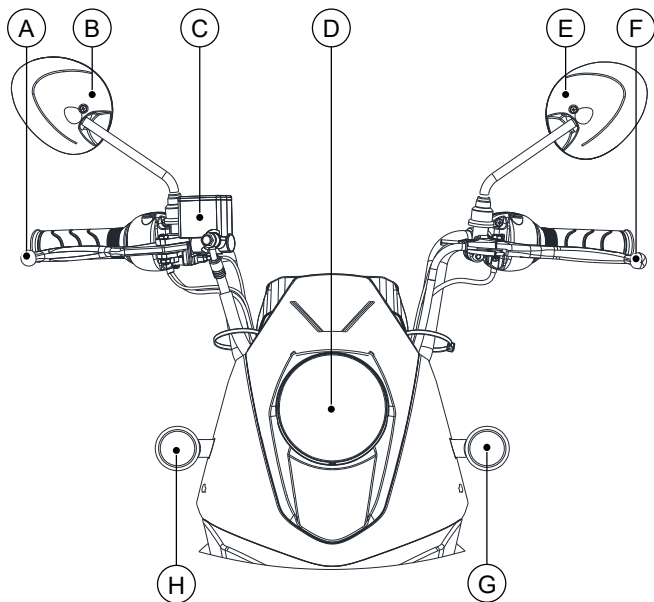
CHÚ Ý: Lưu trữ xe dài hạn trong điều kiện nhiệt độ môi trường cao trên 40°C hoặc dưới ánh nắng trực tiếp có thể làm giảm hiệu năng hoạt động của ắc-quy chì a-xít.

2.2.3. An toàn cháy nổ và bảo vệ môi trường

- Tuân thủ tất cả các quy định của pháp luật khi vứt bỏ ắc-quy chì a-xít đã qua sử dụng.
- Không tự ý sửa chữa ắc-quy chì a-xít khi xảy ra sự cố mà phải đem đến trung tâm bảo hành gần nhất của VinFast để khắc phục.
- Không đặt ắc-quy chì a-xít gần lửa và các nguồn nhiệt như bếp, lò sưởi dẫn tới ắc-quy chì a-xít có thể cháy, nổ khi quá nóng.
- Không đập vỡ hoặc đâm thủng ắc-quy chì a-xít. Tránh đè nén ắc-quy chì a-xít với áp lực lớn, việc này có thể dẫn đến ngắn mạch bên trong và phát sinh sự cố cháy nổ.

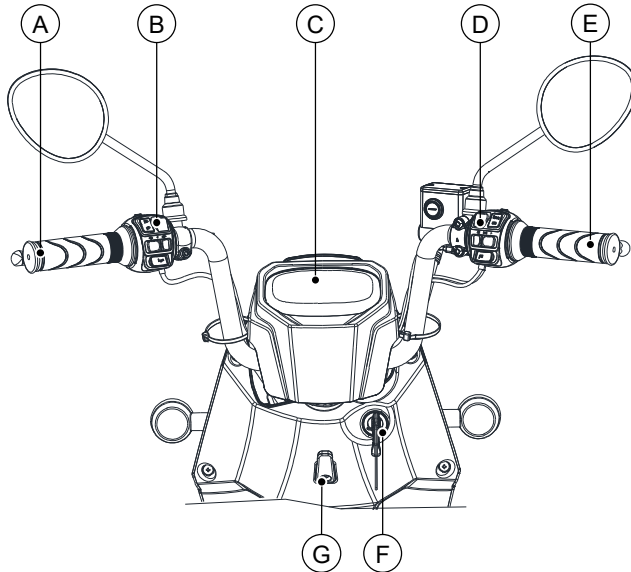
3. TÌM HIỂU CÁC TÍNH NĂNG CỦA XE

3.1. Góc nhìn từ phía trước



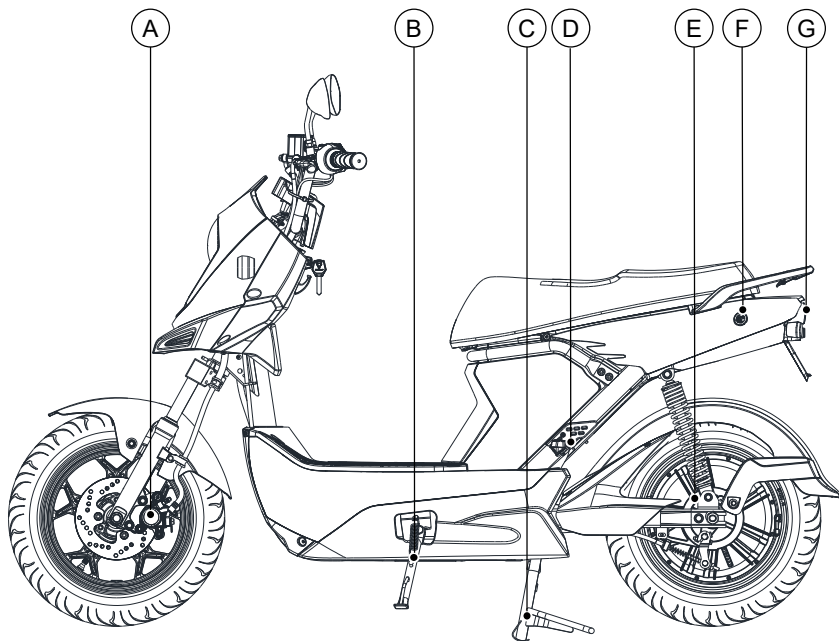
- A. Tay phanh trước
- B. Gương chiếu hậu phải
- C. Bình chứa dầu phanh
- D. Đèn pha/cốt
- E. Gương chiếu hậu trái
- F. Tay phanh sau
- G. Đèn xi-nhan trái
- H. Đèn xi-nhan phải

3.2. Góc nhìn từ vị trí người lái



- A. Tay nắm trái
- B. Cụm công tắc trái
- C. Cụm đồng hồ đa chức năng
- D. Cụm công tắc phải
- E. Tay ga
- F. Cụm ổ khóa
- G. Móc treo đồ

3.3. Góc nhìn bên trái



A. Cụm phanh trước

B. Chân chống cạnh

C. Chân chống giữa

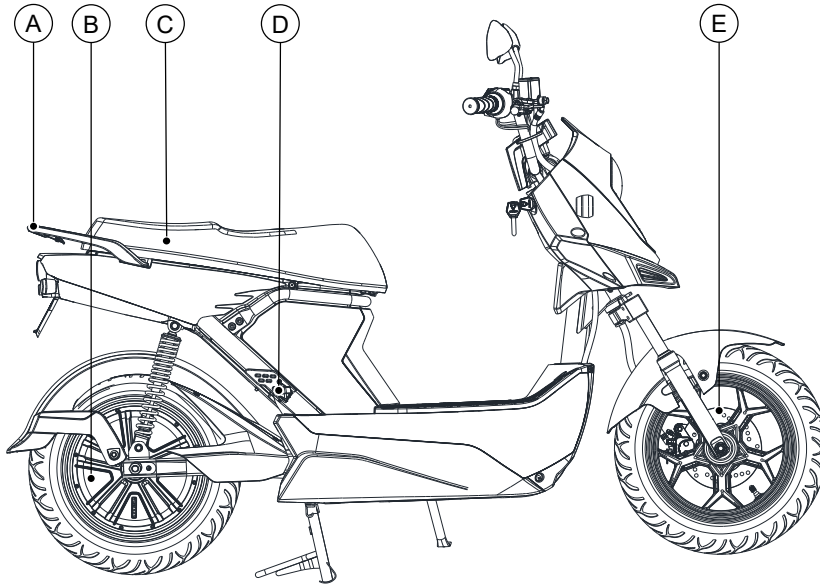
D. Đế chân sau trái

E. Cụm phanh sau

F. Khóa yên xe

G. Cụm đèn hậu: Bao gồm đèn phanh, đèn vị trí sau, đèn xi-nhan sau và đèn soi biển số

3.4. Góc nhìn bên phải



A. Tay dắt xe

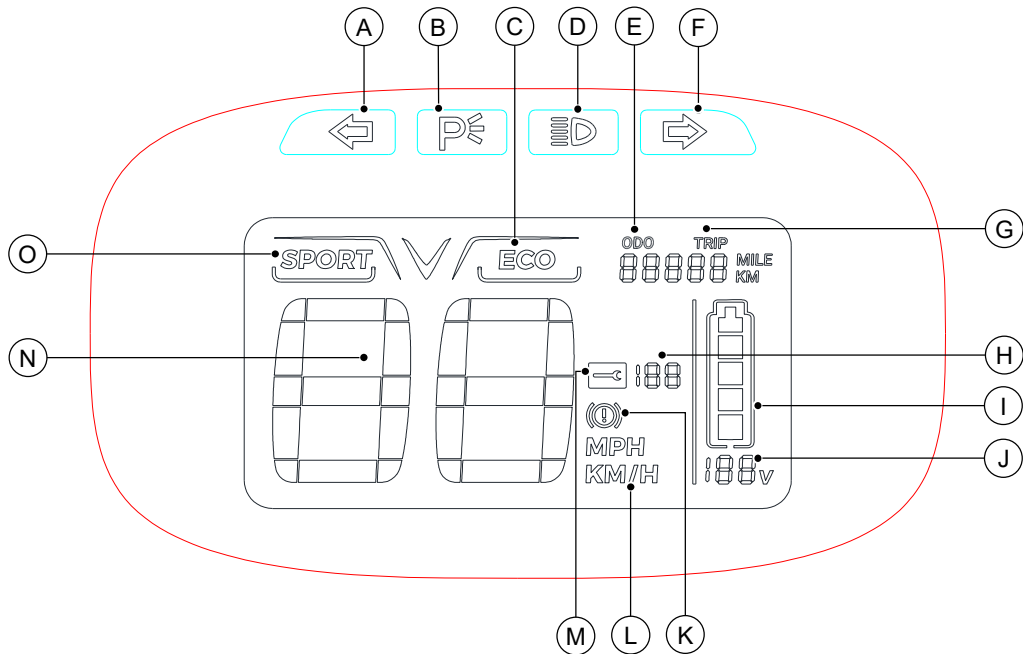
B. Động cơ tích hợp trong vành sau

C. Yên xe

D. Để chân sau phải

E. Đĩa phanh trước

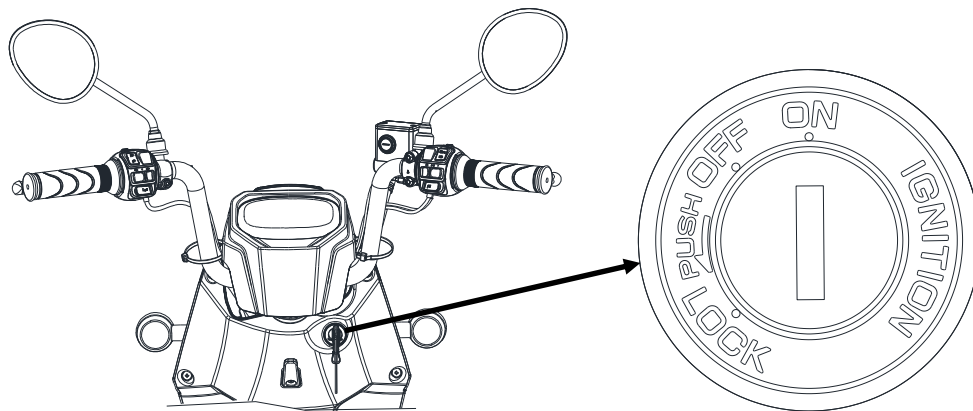
3.5. Cụm đồng hồ đa chức năng HMI



- A. Đèn chỉ thị rẽ trái
- B. Đèn chỉ thị chế độ Parking
- C. Chế độ lái ECO
- D. Đèn chỉ thị bật đèn chiếu xa
- E. Hiển thị tổng quãng đường xe đã đi được
- F. Đèn chỉ thị rẽ phải
- G. Quãng đường của hành trình
- H. Hiển thị mã lỗi

- I. Thông tin dung lượng ắc-quy
- J. Hiển thị điện áp ắc-quy
- K. Chỉ thị phanh điện
- L. Đơn vị tốc độ xe
- M. Chỉ thị báo lỗi trong hệ thống
- N. Hiển thị tốc độ xe
- O. Chế độ lái SPORT

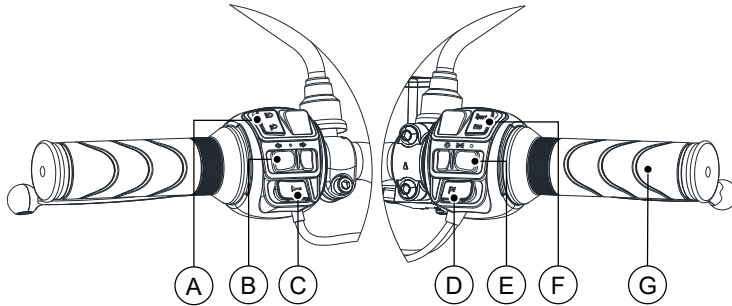
3.6. Khóa điện/khóa cổ xe



Khóa điện chính của xe được đặt ở vị trí bên phải cổ xe. Các chế độ hoạt động và chức năng của khóa gồm có:

- Bật/Tắt điện hệ thống
- Khóa cổ xe



3.7. Cụm tay lái



- A. Công tắc đèn chiếu xa/chiếu gần
- B. Công tắc đèn xi-nhan
- C. Công tắc còi
- D. Nút kích hoạt/vô hiệu hóa tay ga
- E. Công tắc đèn vị trí và đèn trước
- F. Công tắc chế độ lái
- G. Tay ga điện

A. Công tắc đèn chiếu xa/chiếu gần



Công tắc có thể lựa chọn giữa 2 vị trí:

	Bật đèn chiếu xa	Khi chuyển công tắc đèn sang vị trí chiếu xa. Chỉ thị đèn chiếu xa trên HMI được bật sáng.
	Bật đèn chiếu gần	Khi chuyển công tắc đèn sang vị trí chiếu gần. Chỉ thị đèn chiếu xa trên HMI tắt đi.


B. Công tắc đèn xi-nhan

Công tắc có thể lựa chọn giữa 3 vị trí:

TÌM HIỂU CÁC TÍNH NĂNG CỦA XE

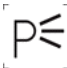
	Bật đèn xi-nhan trái	Khi gạt công tắc sang trái, xe sẽ nhấp nháy đồng thời cả 3 đèn: Đèn xi-nhan trước trái, đèn xi-nhan sau trái và đèn chỉ thị xi-nhan trái trên HMI.
Vị trí giữa	Tắt đèn xi-nhan	Khi gạt công tắc về vị trí giữa, tất cả các đèn xi-nhan và đèn chỉ thị xi-nhan trên HMI sẽ tắt.
	Bật đèn xi-nhan phải	Khi gạt công tắc sang phải, xe sẽ nhấp nháy đồng thời cả 3 đèn: Đèn xi-nhan trước phải, đèn xi-nhan sau phải và đèn chỉ thị xi-nhan phải trên HMI.


C. Công tắc còi

	Vì xe máy điện hoạt động khá yên tĩnh, do vậy cần chú ý quan sát và sử dụng còi khi cần thiết.
---	--

D. Nút kích hoạt/vô hiệu hóa tay ga


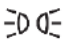

Nút được sử dụng để kích hoạt/vô hiệu hóa tay ga.

	Vô hiệu hóa tay ga (Parking)	Khi xe không di chuyển ở trong chế độ lái, xe sẽ về chế độ Parking sau 120s (giây) hoặc bóp giữ phanh và nhấn nút P một lần: <ul style="list-style-type: none">Chỉ thị chế độ Parking trên HMI sẽ bật sángĐộng cơ điện được tắt đi và sẽ không phản hồi cho đến khi nó được bật lạiCông tắc không tắt toàn bộ hệ thống điện trên xe mà chỉ tắt động cơ điện
---	------------------------------	---

	Kích hoạt tay ga	<p>Khi xe đang ở trong chế độ Parking, bóp giữ phanh và nhấn nút một lần:</p> <ul style="list-style-type: none"> • Chỉ thị chế độ Parking trên HMI sẽ tắt đi • Xe sẵn sàng ở chế độ lái
---	------------------	---

E. Công tắc đèn vị trí và đèn trước

Công tắc có thể lựa chọn giữa 3 vị trí:

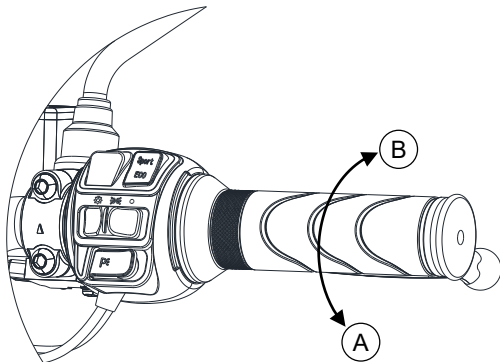
	Tắt	Tắt đèn vị trí và đèn trước.
	Bật đèn vị trí	Bật đèn vị trí.
	Bật đèn trước	Bật đèn vị trí và đèn trước. Lúc này, trạng thái đèn trước phụ thuộc vào trạng thái công tắc đèn chiếu xa/chiếu gần.

F. Công tắc chế độ lái

Công tắc có thể lựa chọn giữa 2 vị trí ECO và SPORT. Bạn có thể chuyển giữa hai chế độ lái này trong khi lái xe.

ECO	Chế độ tiết kiệm	Chế độ ECO là một chế độ tiết kiệm năng lượng, nó thích hợp khi bạn muốn tăng tốc chậm hơn.
SPORT	Chế độ thể thao	Chế độ SPORT sẽ phát huy gia tốc và tốc độ tốt nhất của xe, thích hợp trong các trường hợp muốn tăng tốc nhanh.


G. Tay ga điện



- Vận tay ga điện theo chiều (A) sẽ cấp năng lượng ra động cơ điện để xe tiến về phía trước. Năng lượng cấp cho động cơ điện tỉ lệ thuận với góc vận tay ga điện.
- Vận tay ga điện theo chiều (B) để giảm năng lượng cho động cơ điện (bóp phanh để giảm tốc độ xe).
- Khi xe đang chạy và tay ga điện được thả về trạng thái ban đầu, động cơ sẽ không tiêu thụ năng lượng, lúc đó xe tiếp tục chạy do quán tính.

3.8. Tay phanh

Khi tay phanh trái hoặc phải được bóp, nó đồng thời tác động vào công tắc phanh điện. Khi chế độ phanh điện được kích hoạt:

- Đèn phanh được bật sáng.
- Chỉ thị phanh  hiển thị trên HMI.
- Một phần năng lượng được chuyển hóa thành điện năng và nạp vào ắc-quy chì a-xít. Tính năng chuyển hóa năng lượng phanh thành điện năng và nạp lại ắc-quy chì a-xít còn được gọi bằng thuật ngữ phanh tái sinh.

3.9. Chân chống cạnh

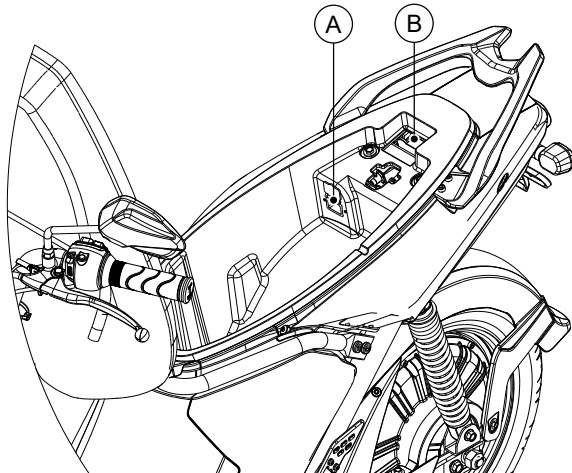
Chân chống cạnh được bố trí ở bên trái khung xe. Dùng chân để nâng hoặc hạ chân chống cạnh khi xe đang ở tư thế thẳng đứng.

⚠ CẢNH BÁO!

Không điều khiển xe khi chân chống cạnh chưa được gạt lên hoặc gạt lên không hoàn toàn, vì chân chống cạnh có thể chạm đất và dẫn đến xảy ra mất kiểm soát.

3.10. Khoang chứa đồ dưới yên xe

Xe có trang bị khoang chứa đồ dưới yên xe.



Khi để tài liệu hướng dẫn này hay các tài liệu khác trong khoang chứa đồ, phải bọc kín lại bằng các túi ni-lông để tránh bị ẩm ướt. Khi rửa xe, phải cẩn thận tránh nước lọt vào khoang chứa đồ.

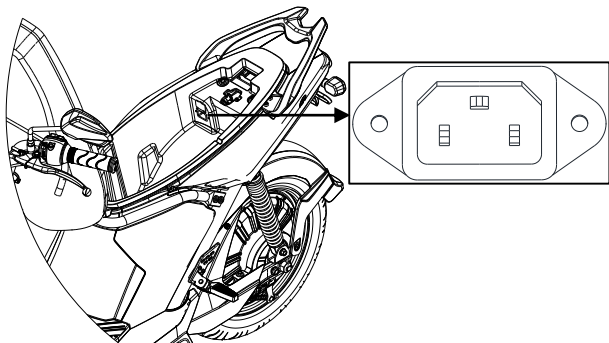
Trong khoang chứa đồ của xe được tích hợp cổng sạc điện ắc-quy (A) và áp-tô-mát (B).

⚠ CẢNH BÁO!

- Không đặt các vật dụng có nhiệt độ cao, vật dụng ướt, vật sắc nhọn vào trong khoang chứa đồ.
- Khi để bộ sạc trong khoang chứa đồ cần gói bộ sạc bằng vật liệu chống sốc.
- Không để bộ sạc trong cốp xe khi đang kết nối với ắc-quy chì a-xít hoặc nguồn điện xoay chiều (AC) vì bộ sạc có thể bị quá nhiệt và gây ra cháy nổ.

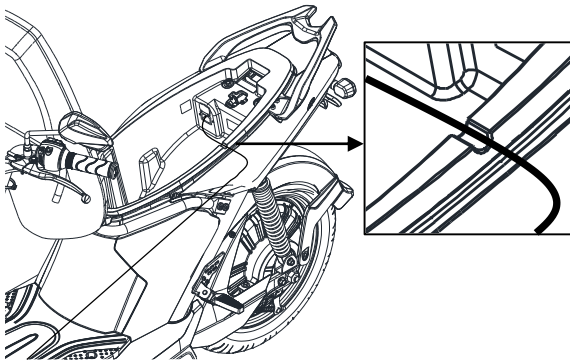
3.11. Cổng sạc

Cổng sạc ắc-quy chì a-xít được trang bị trong khoang chứa đồ dưới yên xe.



A. Cổng sạc

Cổng sạc đi kèm nắp đậy nhằm ngăn vật thể lạ rơi vào gây sự cố điện không mong muốn cho hệ thống. Hãy đóng nắp đậy cổng sạc lại sau khi sử dụng.

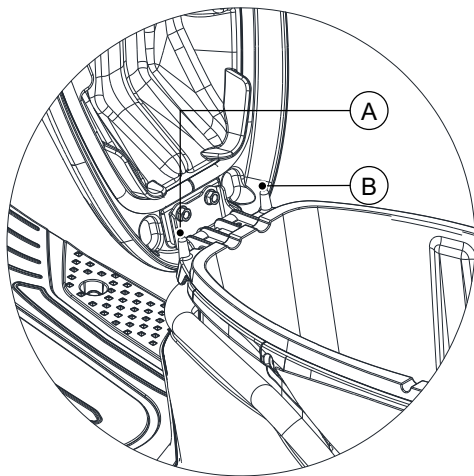


B. Rãnh dành cho dây sạc

Khi cắm sạc trên xe, lưu ý chạy dây sạc qua rãnh để tránh làm hỏng dây sạc khi yên được đóng lại. Tham khảo hình minh họa.

3.12. Móc treo mũ bảo hiểm

Móc treo mũ bảo hiểm (A) và (B) được bố trí dưới yên xe.



Để treo mũ bảo hiểm:

1. Mở yên xe (xem mục 4.3.3. Mở khóa yên xe).
2. Móc mũ bảo hiểm vào móc treo sau đó đóng chặt yên xe lại.

Lưu ý: Không được chạy xe khi mũ bảo hiểm vẫn còn treo trên xe vì mũ bảo hiểm có thể va quệt gây mất điều khiển và dẫn đến tai nạn.

Để lấy mũ bảo hiểm ra:

Mở yên xe, lấy mũ bảo hiểm ra khỏi móc treo, sau đó đóng yên xe lại.

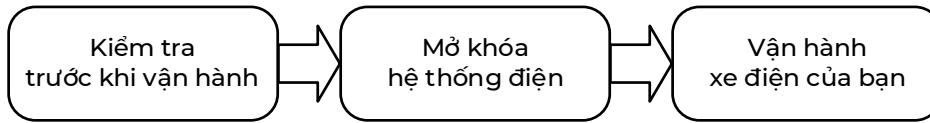
4. KHỞI ĐỘNG VÀ VẬN HÀNH

Phần này trang bị cho người dùng hiểu biết về:

- Cách kiểm tra một số điểm quan trọng trước khi vận hành xe.
- Chu trình khởi động, vận hành xe.

4.1. Thao tác cơ bản

Thao tác cơ bản khi vận hành xe điện của bạn được mô tả ngắn gọn theo sơ đồ bên dưới, bạn hãy đi vào chi tiết từng phần theo như hướng dẫn để biết thêm chi tiết.



4.2. Kiểm tra trước khi vận hành

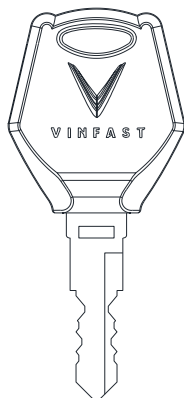
Trước khi vận hành xe điện, hãy chú ý kiểm tra các điểm sau đây:

- Ắc-quy chì a-xít: Kiểm tra dung lượng ắc-quy chì a-xít để chắc chắn rằng ắc-quy chì a-xít đủ dùng cho hành trình sắp tới.
- Phanh: Bóp chặt tay phanh sau đó thử đẩy xe tiến và lùi để kiểm tra độ ăn của phanh. Phải đảm bảo phanh hoạt động tốt.
- Tay ga điện: Tắt khóa điện/khóa cổ xe về vị trí OFF, thử vận và thả tay ga để kiểm tra khả năng vận hành mượt mà và tự trả về vị trí ban đầu của tay ga.
- Lốp xe: Kiểm tra áp suất và độ mòn của cả hai lốp xe. Xem mục 6.2.10. Lốp xe để biết thêm chi tiết.

KHỞI ĐỘNG VÀ VẬN HÀNH

- Hệ thống điện: Kiểm tra chức năng hoạt động của hệ thống đèn trước, đèn xi-nhan, còi, cụm đồng hồ đa chức năng, chân chống cạnh, hệ thống đèn hậu.
- Các cổng kết nối điện: Kiểm tra để chắc chắn rằng cáp nguồn nối ắc-quy chì a-xít với xe đã kết nối chắc chắn.

4.3. Khóa/mở khóa hệ thống điện

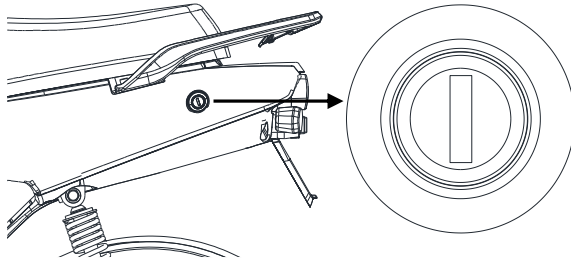


4.3.1. Khóa cổ xe

1. Xoay hết hành trình tay lái về phía bên trái.
2. Từ vị trí OFF, ấn và xoay chìa khóa theo chiều ngược chiều kim đồng hồ đến khi hết hành trình ở vị trí LOCK.
3. Kiểm tra lại cổ lái xem đã khóa thành công chưa.

4.3.2. Mở khóa điện

1. Cắm chìa khóa vào khóa cổ và vặn theo chiều kim đồng hồ đến vị trí ON.
2. Sau khi mở khóa xe, cụm đồng hồ đa chức năng bật sáng, xe điện vào chế độ Parking.

4.4. Khóa yên xe**Mở khóa yên xe**

1. Cắm chìa khóa vào ổ khóa yên xe và vặn theo chiều kim đồng hồ.
2. Nhấc yên lên nếu yên không tự bật ra khỏi cơ cấu khóa.

4.5. Vận hành xe điện của bạn**4.5.1. Khởi động xe**

1. Mở khóa xe.
2. Gạt chân chống cạnh lên.
3. Thoát chế độ Parking.
4. Từ từ vặn tay ga điện để tăng tốc xe.

4.5.2. Phanh xe

Trên cụm tay lái trái và phải là tay phanh. Bóp rà tay phanh và gia tăng lực bóp để giảm tốc hoặc dừng xe. Tay phanh bên phải điều khiển phanh bánh trước, tay phanh bên trái điều khiển phanh bánh sau. Khi bóp phanh, nên thả tay ga điện về vị trí ban đầu.

4.5.3. Dừng xe

1. Sau khi thả tay ga điện về vị trí ban đầu, đưa xe vào chế độ Parking.
2. Tắt khóa điện/khóa cổ xe về vị trí OFF, khóa cổ xe và rút chìa khóa khỏi ổ khóa.

4.6. Hệ thống phanh

Má phanh: Cần kiểm tra định kỳ độ mòn của má phanh dựa trên giới hạn hành trình của cơ cấu phanh. Khi sự mài mòn của má phanh đến giới hạn, hãy mang xe đến NPP của VinFast để thay mới.

4.7. Giảm xóc

Việc kiểm tra hoạt động tốt của giảm xóc rất quan trọng trong việc góp phần tạo sự êm ái cho xe khi di chuyển. Bằng cảm nhận thực tế khi di chuyển, bạn có thể đánh giá khách quan được mức độ đàn hồi của giảm xóc.

4.8. Bánh xe và áp suất lốp

- Vành xe được kiểm tra xem có vết nứt, sự biến dạng cơ học trước mỗi lần vận hành.
- Trước khi vận hành cần kiểm tra áp suất lốp phù hợp với tốc độ di chuyển, tải trọng, điều kiện đường ướt/khô, đồng thời kiểm tra xem có vật sắc nhọn cắm trên lốp hay không, lốp có bị cắt, bị rách, nứt và nhìn thấy sợi gia cường bên trong, lốp có bị phồng rộp ở thành lốp hay không. Kiểm tra dấu chỉ thị mòn gai lốp, nếu gai lốp bị mòn cần thay lốp ngay lập tức.

5. THÔNG TIN VỀ ẮC-QUY VÀ SẠC ĐIỆN

Phần này trang bị cho người dùng một vài kiến thức khi sử dụng và sạc ắc-quy chì a-xít xe điện.

5.1. Ắc-quy chì a-xít

Ắc-quy chì a-xít được cố định bên dưới khoang đựng đồ dưới yên xe.

Ắc-quy chì a-xít là bộ phận quan trọng trên xe, hãy tuân thủ các nguyên tắc an toàn và sử dụng để nâng cao tuổi thọ và đảm bảo an toàn khi sử dụng:

Thông tin an toàn:

- Không được tự ý mở, tháo, đập bình ắc-quy chì a-xít (kể cả ắc-quy chì a-xít đã hỏng).
- Không để ắc-quy chì a-xít ở nơi có nhiệt độ quá cao nhằm tránh sự quá nhiệt.
- Để ắc-quy chì a-xít nơi thông thoáng, nơi để phải vững chắc.
- Không dốc ngược bình ắc-quy chì a-xít.
- Tránh việc gây ngắn mạch bình ắc-quy chì a-xít do để rơi vật dẫn điện, nước lọt vào khu vực ắc-quy chì a-xít.
- Không để ắc-quy chì a-xít nơi có gần hóa chất, ăn mòn.
- Không được để vật nhọn, không được đè, chất đồ lên ắc-quy chì a-xít.

Thông tin sử dụng:

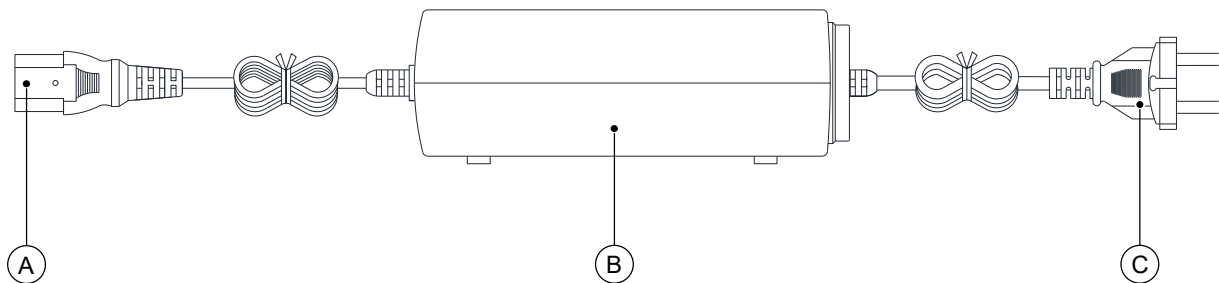
- Dung lượng của ắc-quy chì a-xít sẽ giảm dần theo thời gian do đặc tính hao mòn tự nhiên.
- Ắc-quy chì a-xít sẽ tiêu hao năng lượng theo thời gian kể cả không sử dụng, vì vậy nếu bạn không sử dụng xe trong thời gian dài (trên 30 ngày), bạn cần tuân theo hướng dẫn trong mục 8.3. Lưu trữ xe dài hạn.

THÔNG TIN VỀ ẮC-QUY VÀ SẠC ĐIỆN

- Không nên sử dụng ắc-quy chì a-xít của những dòng xe khác hoặc tự ý thay đổi tình trạng ắc-quy chì a-xít, việc đó sẽ dẫn đến hư hỏng các chi tiết điện trên xe.
- Việc sử dụng xe quá tải trọng cho phép có thể gây ra phồng và giảm tuổi thọ ắc-quy chì a-xít.
- Không nên tiếp tục sử dụng xe nếu đã có cảnh báo sạc ắc-quy chì a-xít, việc này có thể dẫn đến ắc-quy chì a-xít hoạt động quá mức làm ảnh hưởng đến tính năng và tuổi thọ ắc-quy chì a-xít.

5.2. Bộ sạc kèm theo xe

Chi tiết vui lòng đọc hướng dẫn sử dụng của bộ sạc.



A. Đầu ra cắm vào cổng sạc ắc-quy chì a-xít (DC)

B. Thân sạc

C. Phích cắm vào điện lưới xoay chiều (AC)

5.3. Sạc ắc-quy chì a-xít

CẢNH BÁO!

Luôn sạc điện ở nơi thoáng mát và tránh xa các vật liệu dễ cháy. Không sạc xe dưới trời mưa.

Chỉ sạc điện sử dụng bộ sạc được cung cấp kèm theo xe hoặc bộ sạc tương đương được cung cấp bởi VinFast. Sử dụng sai bộ sạc sẽ làm phồng, hỏng ắc-quy chì a-xít, nguy hiểm hơn có thể gây cháy nổ.

Bộ sạc được cung cấp kèm theo xe sử dụng nguồn điện AC 220V/50Hz.

Trong điều kiện bình thường hãy sạc lại ắc-quy chì a-xít khi mặt đồng hồ chỉ báo còn 1 vạch (tương đương khoảng 20% dung lượng ắc-quy chì a-xít).

Trong quá trình sử dụng, ắc-quy chì a-xít phóng điện và sẽ sinh ra nhiệt làm nóng bình ắc-quy chì a-xít, vì vậy không nên sạc ngay bình ắc-quy chì a-xít khi vừa sử dụng, nên để nguội ít nhất 30 phút sau khi sử dụng xe.

Tránh sạc ở nơi có nhiệt độ cao.

5.3.1. Sạc ắc-quy chì a-xít trên xe

Cách sạc ắc-quy chì a-xít trên xe:

1. Mở nắp cổng sạc bên trong hộp đựng đồ dưới yên xe.
2. Kết nối đầu DC (A) của sạc vào cổng sạc trên xe.
3. Cắm đầu AC (C) của sạc vào ổ điện.

5.3.2. Chỉ thị trên sạc điện

Sạc điện sử dụng hai màu đèn chỉ thị để thể hiện trạng thái sạc:

- Màu xanh: Hoàn thành quá trình sạc.

- Màu đỏ: Đang trong quá trình sạc.

5.4. Lắp thêm thiết bị điện lên xe

CẢNH BÁO!

Không lắp thêm bất kỳ thiết bị điện nào lên xe trừ khi được sự cho phép của VinFast. Các thiết bị đó có thể gây hư hỏng xe, ngăn cản sự hoạt động bình thường của các thiết bị khác trên xe, và/hoặc làm giảm đáng kể phạm vi hoạt động của xe và/hoặc giảm tuổi thọ của ắc-quy.

6. BẢO DƯỠNG VÀ ĐIỀU CHỈNH ĐỊNH KỲ

6.1. Thông tin cơ bản

6.1.1. Khuyến nghị

- Bảo dưỡng và kiểm tra định kỳ đảm bảo cho xe luôn ở trong tình trạng tốt nhất. Bảo dưỡng xe đúng cách là điều kiện thiết yếu cho sự vận hành an toàn và tiết kiệm chi phí sửa chữa xe. Do đó, nên kiểm tra xe trước khi lái và kiểm tra định kỳ theo đúng lịch bảo dưỡng của VinFast.
- VinFast khuyến khích khách hàng bảo dưỡng và kiểm tra xe theo lịch bảo dưỡng định kỳ tại các NPP của VinFast để trải nghiệm dịch vụ chất lượng.

6.1.2. Lịch trình bảo dưỡng

STT	Nội dung bảo dưỡng	Quãng đường xe chạy hoặc thời gian sử dụng											
		x 1000 km	1	5	10	15	20	25	30	35	40	45	50
		Tháng thứ	1	6	12	18	24	30	36	42	48	54	60
1	Tay phanh	KT	KT	KT	KT	KT	KT	KT	KT	KT	KT	KT	KT
		-	BT	BT	BT	BT	BT	BT	BT	BT	BT	BT	BT
2	Đèn/còi/hiển thị đồng hồ	KT	KT	KT	KT	KT	KT	KT	KT	KT	KT	KT	KT
3	Vỏ bọc, tay ga	KT	KT	KT	KT	KT	KT	KT	KT	KT	KT	KT	KT
4	Chân chống cạnh/chân chống đứng	KT	KT	KT	KT	KT	KT	KT	KT	KT	KT	KT	KT
		-	BT	BT	BT	BT	BT	BT	BT	BT	BT	BT	BT
5	Kiểm tra cơ cấu khóa yên xe	-	BT	BT	BT	BT	BT	BT	BT	BT	BT	BT	BT
6	Ắc-quy chì a-xít	Cực bình	KT	KT	KT	KT	KT	KT	KT	KT	KT	KT	KT
		Hình dáng bên ngoài	-	KT	KT	KT	KT	KT	KT	KT	KT	KT	KT

BẢO DƯỠNG VÀ ĐIỀU CHỈNH ĐỊNH KỲ

STT	Nội dung bảo dưỡng	Quãng đường xe chạy hoặc thời gian sử dụng											
		x 1000 km	1	5	10	15	20	25	30	35	40	45	50
		Tháng thứ	1	6	12	18	24	30	36	42	48	54	60
7	Dầu phanh		KT	KT	KT	KT	KT	KT	KT	KT	KT	KT	KT
8	Phanh trước		KT	KT	KT	KT	KT	KT	KT	KT	KT	KT	KT
9	Ống dầu phanh trước		KT	KT	KT	KT	KT	KT	KT	KT	KT	KT	KT
10	Vành xe trước	Hình dạng bên ngoài	KT	KT	KT	KT	KT	KT	KT	KT	KT	KT	KT
		Bu-lông bắt	KT	KT	KT	KT	KT	KT	KT	KT	KT	KT	KT
		Bi trục trước	KT	KT	KT	KT	KT	KT	KT	KT	KT	KT	KT
11	Lốp xe trước	Độ sâu hoa lốp	-	KT	KT	KT	KT	KT	KT	KT	KT	KT	KT
		Áp suất hơi	KT	KT	KT	KT	KT	KT	KT	KT	KT	KT	KT
12	Cổ phốt		KT	KT	KT	KT	KT	KT	KT	KT	KT	KT	KT
			-	-	-	-	BT	-	-	-	BT	-	-
13	Giảm xóc trước		KT	KT	KT	KT	KT	KT	KT	KT	KT	KT	KT
14	Phanh sau		KT	KT	KT	KT	KT	KT	KT	KT	KT	KT	KT
15	Dây phanh sau		KT	KT	KT	KT	KT	KT	KT	KT	KT	KT	KT
16	Vành xe sau	Hình dạng bên ngoài	KT	KT	KT	KT	KT	KT	KT	KT	KT	KT	KT
		Bu-lông bắt	KT	KT	KT	KT	KT	KT	KT	KT	KT	KT	KT
		Bi trục sau	KT	KT	KT	KT	KT	KT	KT	KT	KT	KT	KT
17	Lốp xe sau	Độ sâu hoa lốp	-	KT	KT	KT	KT	KT	KT	KT	KT	KT	KT
		Áp suất hơi	KT	KT	KT	KT	KT	KT	KT	KT	KT	KT	KT

STT	Nội dung bảo dưỡng	Quãng đường xe chạy hoặc thời gian sử dụng											
		x 1000 km	1	5	10	15	20	25	30	35	40	45	50
		Tháng thứ	1	6	12	18	24	30	36	42	48	54	60
18	Giảm xóc sau		KT	KT	KT	KT	KT	KT	KT	KT	KT	KT	KT
19	Động cơ		-	KT	KT	KT	KT	KT	KT	KT	KT	KT	KT

Ghi chú: KT = Kiểm tra, BT = Bôi trơn bằng mỡ, TT = Thay thế

CHÚ Ý:

- Vì sự an toàn của bạn, nên mang xe đến các NPP của VinFast để thực hiện kiểm tra và bảo dưỡng.
- Với quãng đường trên HMI đọc được cao hơn quãng đường được đề cập trên lịch bảo dưỡng thì lặp lại chu kỳ bảo dưỡng như trên.
- Việc bảo dưỡng nên được thực hiện thường xuyên hơn nếu bạn thường lái xe trong điều kiện ẩm ướt, bụi, nước, lên dốc, đường xấu...

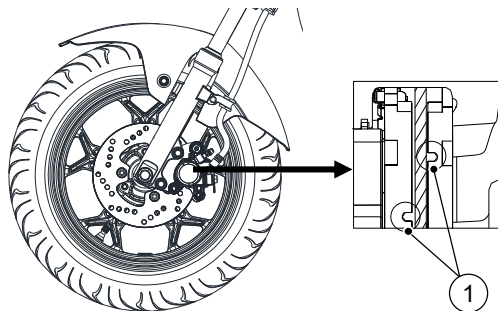
6.2. Những nguyên tắc bảo dưỡng cơ bản

6.2.1. Kiểm tra má phanh trước và sau

Nên kiểm tra độ mòn của má phanh trước và sau định kỳ theo lịch bảo dưỡng và bôi trơn định kỳ.

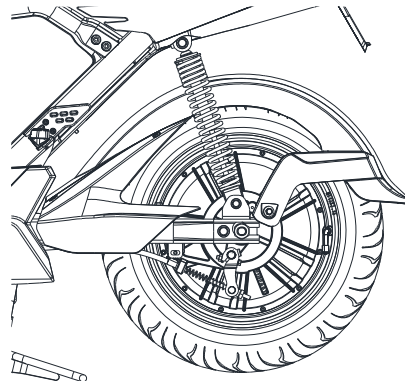
Má phanh trước:

Mỗi má phanh đều có rãnh báo độ mòn má phanh (1), giúp kiểm tra độ mòn má phanh mà không phải tháo phanh ra. Để kiểm tra độ mòn má phanh, hãy kiểm tra rãnh báo độ mòn. Nếu má phanh bị mòn tới mức rãnh báo gần như biến mất, hãy mang xe đến NPP của VinFast để được thay bộ má phanh mới.

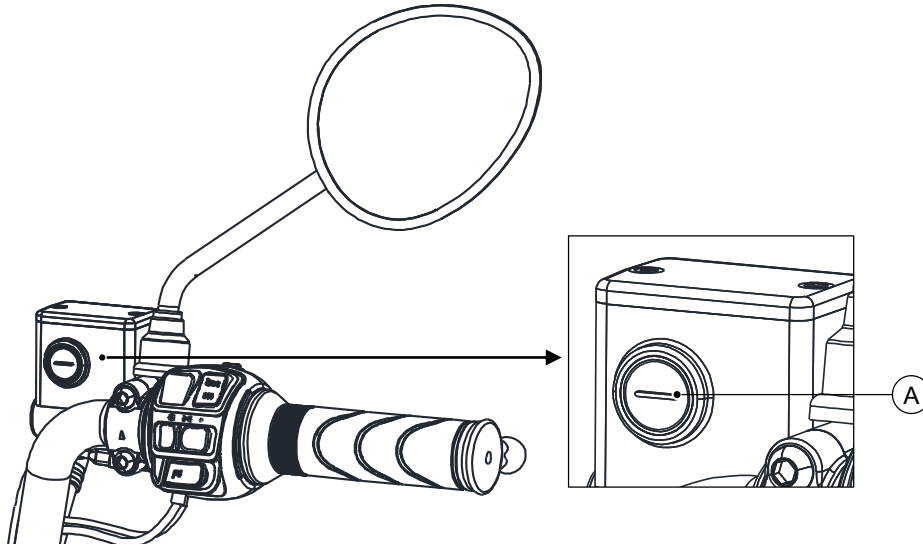


Guốc phanh sau:

Kiểm tra độ mòn của guốc phanh dựa trên hành trình tự do của tay phanh. Nếu hiệu quả phanh giảm, cần mang xe đến NPP của VinFast để được kiểm tra và thay thế guốc phanh mới.



6.2.2. Kiểm tra mức dầu phanh



Không để dầu phanh tụt xuống dưới ngưỡng (A).

Dầu phanh khuyến cáo sử dụng: DOT 4

CẢNH BÁO!

Việc bảo dưỡng không đúng cách có thể làm giảm tính năng phanh. Hãy chú ý những điểm sau:

- Dầu phanh không đủ sẽ dẫn tới tình trạng không khí lọt vào hệ thống phanh và làm giảm tính năng phanh.
- Vệ sinh sạch nắp châm dầu trước khi tháo ra. Chỉ sử dụng dầu phanh DOT4 trong bình đậy kín.
- Chỉ sử dụng dầu phanh khuyến cáo để tránh làm mòn gioăng cao su, gây ra rò rỉ dầu phanh.
- Bổ sung bằng dầu phanh cùng loại. Bổ sung dầu phanh khác ngoài loại DOT4 sẽ gây ra phản ứng hóa học độc hại.
- Khi bổ xung dầu, tránh không để nước lọt vào bình chứa. Nước sẽ làm giảm đáng kể điểm sôi của dầu phanh do sự hóa hơi.

CHÚ Ý: Dầu phanh có thể ăn mòn bề mặt được sơn và chi tiết nhựa. Lau sạch ngay những chỗ dầu phanh tràn ra.

Khi má phanh bị mòn, thông thường dầu phanh sẽ dần dần giảm. Mức dầu phanh thấp sẽ chỉ báo cho biết má phanh bị mòn và/hoặc rò rỉ hệ thống phanh, do đó hãy kiểm tra kỹ tình trạng mòn má phanh và rò rỉ hệ thống phanh. Nếu mức dầu phanh giảm đột ngột, hãy đến NPP của VinFast để kiểm tra nguyên nhân trước khi lái xe.

Khi thay bộ má phanh mới, cần kiểm tra lại mực dầu phanh và điều chỉnh lại mực dầu phanh.

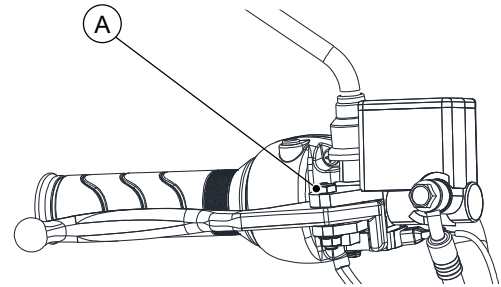
6.2.3. Thay dầu phanh

Nên đến NPP của VinFast để kiểm tra dầu phanh theo lịch trình bảo dưỡng và bôi trơn quy định.

6.2.4. Kiểm tra và bôi trơn tay phanh trái-phải

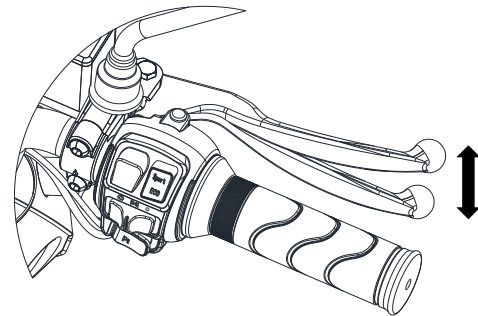
Hoạt động của tay phanh (trái/phải) phải được kiểm tra trước mỗi lần vận hành xe và nên bôi trơn chốt xoay (A) nếu cần thiết.

Chất bôi trơn khuyến cáo: Mỡ bôi trơn



6.2.5. Kiểm tra độ rơ của tay phanh

Áp dụng cho tay phanh phải. Khi bóp phanh, không nên có độ rơ tự do ở cuối tay phanh. Nếu xảy ra, hãy liên hệ NPP của VinFast để kiểm tra hệ thống phanh.



CẢNH BÁO!

Cảm giác mềm bất thường khi bóp phanh là dấu hiệu cho thấy khí lọt vào dầu phanh. Khi đó bạn phải mang xe tới NPP của VinFast để kiểm tra và xả khí trước khi sử dụng. Vì khí trong dầu phanh làm giảm tính năng phanh và có thể làm mất điều khiển và gây tai nạn.

6.2.6. Công tắc đèn phanh

Đèn phanh thường chỉ được kích hoạt khi bóp phanh, nên sẽ bật sáng trước khi phanh có hiệu lực. Nếu đèn phanh không sáng khi bóp phanh, bạn nên mang đến NPP của VinFast để kiểm tra.

6.2.7. Đèn/Còi/Công tắc/Đồng hồ

Kiểm tra chức năng hoạt động cơ bản của hệ thống đèn, còi, công tắc, HMI theo lịch trình bảo dưỡng.

6.2.8. Kiểm tra giảm xóc trước

Tình trạng hoạt động của giảm xóc trước cần phải được kiểm tra định kỳ như quy định trong lịch hướng dẫn bảo dưỡng định kỳ.

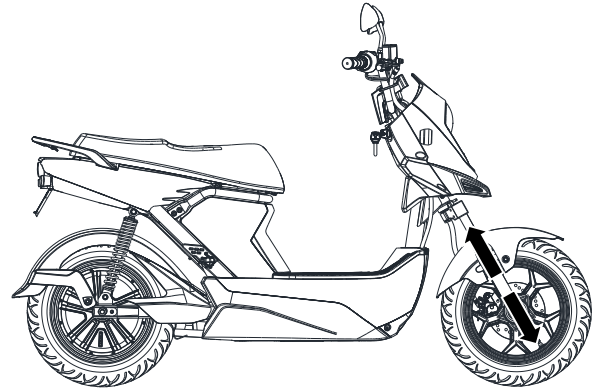
Kiểm tra tình trạng:

- Kiểm tra bề mặt ống nhún xem có bị hư hỏng không, có rò rỉ dầu giảm chấn không.

Kiểm tra hoạt động:

- Gạt hết chân chống lên và giữ xe thẳng đứng trên bề mặt bằng phẳng. Lưu ý giữ xe chắc chắn để tránh nguy hiểm do xe bị đổ.
- Trong khi bóp phanh trước, nhún giảm xóc lên xuống vài lần để xem hoạt động nhún và hồi có trơn tru, êm ái không.

CHÚ Ý: Nếu phát hiện có sự hư hỏng hay bất cứ sự hoạt động bất thường nào của giảm xóc trước, hãy đến NPP của VinFast để kiểm tra.

**6.2.9. Bánh trước****⚠ CẢNH BÁO!**

Giữ chắc chắn để tránh nguy hiểm do xe đổ.

Kiểm tra lực xiết tiêu chuẩn:

Đai ốc trục: 40 - 45 Nm.

6.2.10. Lốp xe**Lốp xe và áp suất lốp**

Lốp xe: Lốp xe là bộ phận tiếp xúc duy nhất giữa xe và mặt đường. Sự an toàn ở mọi điều kiện lái xe phụ thuộc vào diện tích tiếp xúc ít với mặt đường. Do đó, cần đặc biệt chú ý đến tình trạng lốp khi cần thiết.

Áp suất bơm lốp: Áp suất bơm lốp cần phải được kiểm tra và điều chỉnh trước khi lái.

CẢNH BÁO!

Vận hành xe với lốp xe không đúng tiêu chuẩn sẽ gây ra nguy cơ mất an toàn cho người sử dụng do mất kiểm soát.

Áp suất bơm lốp xe cần phải được kiểm tra và điều chỉnh khi lốp xe nguội (ví dụ: khi nhiệt độ của lốp xe bằng với nhiệt độ của môi trường bên ngoài).

Áp suất bơm lốp xe phải được điều chỉnh theo tốc độ vận hành và tải trọng của người điều khiển, người ngồi sau, hàng hóa và phụ kiện được cung cấp theo xe này.

CẢNH BÁO!

Không vận hành xe quá tải trọng cho phép. Việc điều khiển xe quá tải trọng có thể gây mất an toàn và ảnh hưởng đến chất lượng của xe.

Kiểm tra lốp xe

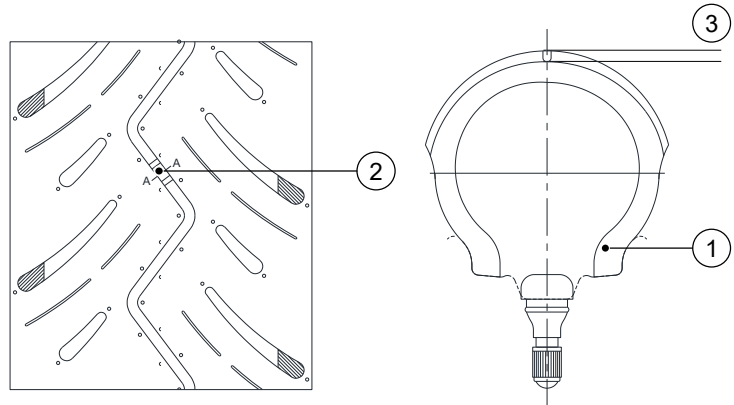
Nên kiểm tra kỹ lốp xe trước mỗi lần vận hành. Nếu rãnh ta-lông xuất hiện các đường chéo ngang (độ sâu tối thiểu rãnh ta-lông), nếu đinh hay mảnh vỡ sắc nhọn đâm vào lốp xe, hãy đến NPP của VinFast để thay lốp xe mới ngay lập tức.

Độ sâu tối thiểu rãnh ta-lông (trước và sau): 0,8 mm

1. Thành lốp

2. Vị trí chỉ thị độ mòn của lốp

3. Độ sâu rãnh ta-lông



⚠ CẢNH BÁO!

Hãy đến NPP của VinFast để thay lốp xe đã bị mòn quá mức. Sử dụng lốp mòn quá mức sẽ làm giảm tính ổn định của xe và dễ dẫn đến mất kiểm soát.

Việc thay toàn bộ bánh xe và các chi tiết liên quan đến phanh nên do NPP của VinFast thực hiện vì chúng tôi có kỹ năng và kinh nghiệm chuyên môn để thực hiện việc đó.

Lái xe ở tốc độ vừa phải sau khi thay lốp vì bề mặt lốp phải “quen với” mặt đường để phát huy các đặc tính tối ưu.

Thông tin về lốp

Mẫu xe này được trang bị lốp không săm và van khí lốp.

Lốp xe bị lão hóa ngay cả khi không được sử dụng hoặc ít sử dụng. Vết nứt rãnh ta-lông và cao su thành lốp, đôi khi kèm theo biến dạng cốt lốp. Tình trạng lốp xe cũ và bị lão hóa sẽ được các chuyên gia kiểm tra để xác định chắc chắn xem có thể còn phù hợp để sử dụng trong tương lai hay không.

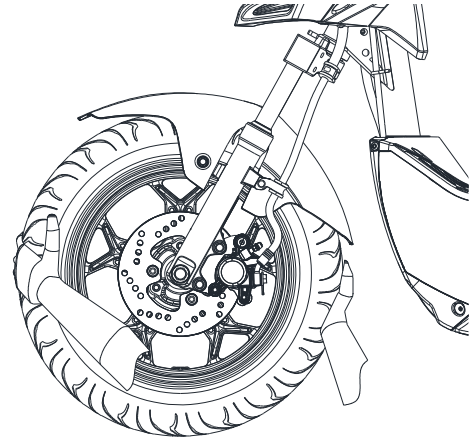
6.2.11. Vành mâm đúc

Để phát huy tối đa tính năng hoạt động, độ bền, sự an toàn khi vận hành xe, nên lưu ý một số điểm sau đây liên quan đến vành bánh xe.

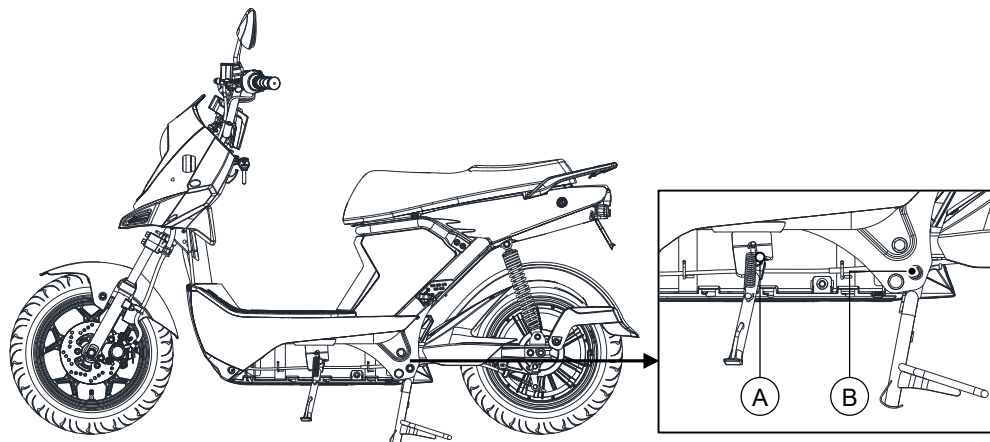
- Vành xe nên được kiểm tra trước mỗi lần vận hành xem có nứt hay cong gì không. Nếu có hư hại, hãy mang xe đến NPP của VinFast để thay mới. Không được thực hiện bất kỳ sửa chữa nào đối với vành bánh xe. Nên thay vành xe đã bị nứt hoặc biến dạng.
- Nên cân chỉnh vành xe sau mỗi lần thay lốp hoặc thay mới vành bánh xe. Vành xe đảo sẽ gây khó điều khiển, giảm tính năng hoạt động, giảm tuổi thọ của lốp.

6.2.12. Kiểm tra vòng bi bánh xe

Ổ bi bánh xe trước và sau phải được kiểm tra định kỳ theo lịch bảo dưỡng và bôi trơn quy định. Nếu thấy moay-ơ bánh xe bị rơ lỏng hay quay bánh xe không trơn tru, hãy mang xe đến NPP của VinFast để kiểm tra ổ bi.

**6.2.13. Kiểm tra và bôi trơn chân chống đứng và chân chống cạnh**

Hoạt động của chân chống chính và chân chống cạnh phải được kiểm tra mỗi lần vận hành xe. Các chốt xoay (A) và (B), bề mặt tiếp xúc phải được bôi trơn nếu cần thiết.



⚠ CẢNH BÁO!

Nếu chân chống chính hoặc chân chống cạnh gập lên, hạ xuống không trơn tru, hãy đem xe đến NPP của VinFast để được kiểm tra, sửa chữa. Nếu chân chống chính hoặc chân chống cạnh không được gập lên và vẫn tiếp xúc với mặt đất sẽ làm cho người điều khiển xe bị chi phối và mất kiểm soát.

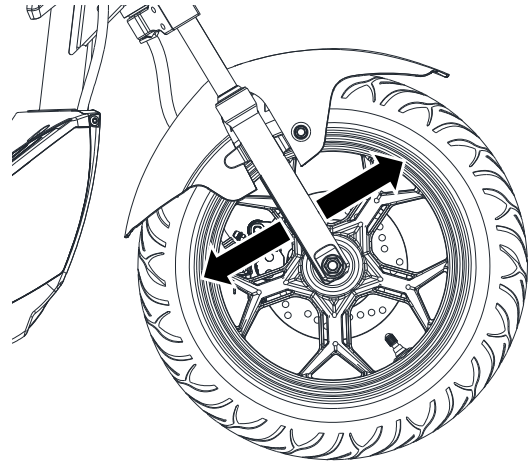
Chất bôi trơn khuyến cáo: Mỡ bôi trơn

6.2.14. Kiểm tra cổ phốt

Nếu bộ bi, bát phốt bị mòn, rơ lỏng có thể gây nguy hiểm. Vì vậy, hoạt động của cổ phốt phải được kiểm tra định kỳ theo lịch bảo dưỡng và bôi trơn theo quy định.

Quy trình kiểm tra:

- Dựng xe lên bằng chân chống đứng. Lưu ý giữ xe chắc chắn để tránh nguy hiểm do xe bị đổ.
- Dùng hai tay nắm đầu dưới của ống giảm sóc, lắc về phía trước và sau. Nếu cảm thấy có độ rơ lỏng, hãy mang xe đến NPP của VinFast để kiểm tra và sửa chữa.



6.2.15.Ắc-quy chì a-xít

Trong quá trình sử dụng xe, việc đi vào những điều kiện đường xóc có thể làm ảnh hưởng đến ắc-quy chì a-xít và các tình trạng lắp ráp cực ắc-quy chì a-xít bị thay đổi, do vậy ắc-quy chì a-xít cần được kiểm tra định kỳ tình trạng bên ngoài và tình trạng lắp ráp các cực ắc-quy chì a-xít.

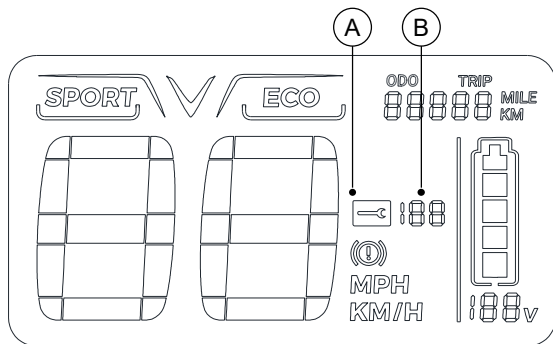
XỬ LÝ SỰ CỐ

7. XỬ LÝ SỰ CỐ

7.1. HMI hiện biểu tượng lỗi

- Xem bảng mã lỗi.
- Khuyến cáo nên mang xe đến NPP để được xử lý.

7.2. Cảnh báo lỗi của hệ thống



Nếu hệ thống tự chẩn đoán phát hiện ra lỗi, biểu tượng cảnh báo lỗi (A) sẽ hiển thị trên cụm đồng hồ đa chức năng.

Vùng hiển mã lỗi (B) sẽ hiển thị các mã lỗi ngay khi phát hiện lỗi trong hệ thống. Xem bảng mã lỗi để biết thêm chi tiết.

Bảng mã lỗi:

Mã lỗi	Mô tả
10	Lỗi tay ga
12	Lỗi MCU
13	Lỗi cảm biến động cơ

Mã lỗi	Mô tả
15	Lỗi quá áp MCU
16	Lỗi quá nhiệt MCU
17	Bảo vệ quá dòng MCU

14	Lỗi thấp áp MCU
----	-----------------

18	Lỗi kẹt động cơ
92	Lỗi giao tiếp giữa MCU và HMI

7.3. Vận ga xe không chạy

- Kiểm tra hiển thị chế độ Parking và hiển thị phanh trên HMI.
- Kiểm tra và giải quyết các mã lỗi hiển thị trên HMI.

7.4. Không khởi động được xe

Bật khóa cổ/khóa điện nhưng xe không có phản hồi gì.

- Tắt khóa điện đi, kiểm tra công tắc áp-tô-mát trong cốp xe sau đó thử khởi động lại.
- Nếu không thành công, bạn hãy liên hệ hỗ trợ kỹ thuật.

8. CHĂM SÓC VÀ BẢO QUẢN XE

8.1. Chăm sóc xe

Thường xuyên vệ sinh và đánh bóng xe để duy trì tuổi thọ của xe. Một chiếc xe được vệ sinh sạch sẽ có thể dễ dàng phát hiện ra các vấn đề trực trực.

Muối biển hoặc muối trên đường đi có thể làm tăng khả năng rỉ sét cho xe. Do vậy, luôn nhớ phải rửa xe sạch sẽ sau khi đi trên những đoạn đường gần biển hoặc có muối trên đường.

8.2. Rửa xe

Hãy để động cơ, bộ điều khiển động cơ, phanh, ắc-quy chì a-xít và các chi tiết có nhiệt độ cao nguội hẳn trước khi rửa xe.

1. Loại bỏ bùn đất ra khỏi xe bằng vòi nước có áp suất thấp.
2. Nếu cần, hãy dùng một miếng xốp hoặc khăn mềm nhúng vào dung dịch tẩy rửa nhẹ để lau xe.
 - Vệ sinh đèn pha và các chi tiết bằng nhựa khác thật cẩn thận để tránh làm xước chúng.
 - Tránh phun nước trực tiếp vào các chi tiết của hệ thống điện.
3. Xả sạch xe bằng nhiều nước và dùng giẻ mềm lau khô xe.
4. Sau khi xe đã được lau khô, hãy bôi trơn các chi tiết chuyển động trên xe.
 - Chắc chắn rằng dầu bôi trơn không bám vào phanh hoặc lốp xe. Đĩa phanh, má phanh bị bám dầu bôi trơn sẽ làm giảm đáng kể hiệu quả phanh và có thể gây ra tai nạn.
5. Bôi một lớp dầu bảo quản để chống rỉ sét cho xe.
 - Không sử dụng dầu bảo quản có chứa hóa chất hoặc chất tẩy rửa mạnh. Vì những chất này có thể làm hư hỏng các chi tiết kim loại và sơn nhựa trên xe. Không để dầu bảo quản bắn vào lốp xe và phanh.

- Nếu trên xe có các chi tiết sơn mờ, tránh không để dầu bảo quản bám vào các chi tiết đó.

CHÚ Ý:

- Trước khi rửa xe, hãy bỏ các vật dụng dễ bị hư hỏng khi bị dính nước ra khỏi khoang chứa đồ dưới yên xe, ví dụ: Đồ điện tử (sạc, điện thoại, laptop ...), sách vở, tài liệu ...
- Không phun trực tiếp vào các vị trí có phốt cao su như phốt trực động cơ, trục bánh trước.
- Không sử dụng vòi nước có áp lực cao để rửa xe.
- Làm khô phanh sau khi rửa xe.
- Không phun nước trực tiếp vào dưới yên xe.
- Không phun nước trực tiếp vào khu vực xung quanh đèn pha, cụm đồng hồ hiển thị đa chức năng HMI, ổ khóa điện, cụm đèn hậu.
- Không được bôi dầu bảo quản hoặc dầu làm bóng lên bề mặt các chi tiết sơn mờ.
- Rút chìa khóa trước khi rửa xe.

8.3. Lưu trữ xe dài hạn

- Khi có dự định cất giữ xe lâu ngày (trên 30 ngày), xả ắc-quy chì a-xít đến khi còn lại 4 trên 5 vạch chỉ thị dung lượng và tắt áp-tô-mát về vị trí OFF.
- Dung lượng ắc-quy chì a-xít sẽ giảm dần (rất chậm) theo thời gian. Kiểm tra dung lượng ắc-quy chì a-xít định kỳ một tháng một lần và sạc lại ắc-quy chì a-xít khi dung lượng giảm xuống 2 trên 5 vạch chỉ thị.
- Khi bạn muốn đưa xe ra sử dụng sau thời gian dài cất giữ, hãy liên lạc với trung tâm chăm sóc khách hàng để nhân viên kiểm tra kỹ tình trạng ắc-quy chì a-xít và có thể phải tiến hành bảo trì.

CHĂM SÓC VÀ BẢO QUẢN XE

- Để kéo dài tuổi thọ ắc-quy chì a-xít, bạn nên cất giữ xe trong môi trường thoáng mát. Môi trường nóng trên 40°C sẽ làm giảm tuổi thọ của ắc-quy chì a-xít.

CHÚ Ý: Không cất giữ xe khi dung lượng ắc-quy chì a-xít nhỏ hơn 2 trên 5 vạch chỉ thị. Cất giữ ắc-quy chì a-xít khi dung lượng nhỏ hơn 2 trên 5 vạch chỉ thị trong thời gian dài có thể khiến ắc-quy chì a-xít bị hư hỏng hoàn toàn và bị từ chối bảo hành.

8.4. Vận chuyển xe

Nếu cần phải vận chuyển xe, nên sử dụng ô tô chuyên chở hoặc ô tô tải có sàn phẳng, ô tô có trang bị thang tải hoặc thang nâng xe và có dây chằng chắc chắn. Không được kéo rê xe một bánh hoặc hai bánh trên đường.

CẢNH BÁO!

Kéo rê xe trên đường có thể gây hư hỏng hoàn toàn hệ thống điện trên xe.

9. THÔNG SỐ KỸ THUẬT

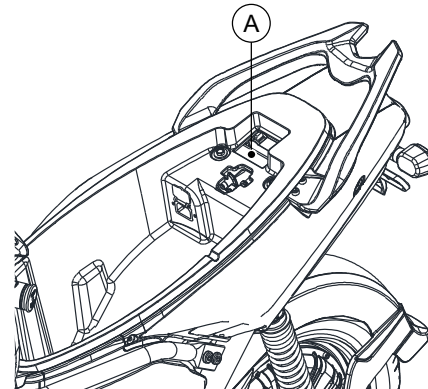
9.1. Mã số nhận dạng phương tiện

Hãy ghi chép lại và cất cẩn thận các mã số nhận dạng phương tiện quan trọng. Các mã này đặc biệt hữu ích khi bạn cần đặt phụ tùng ở các NPP của VinFast hay cần tham khảo trong các trường hợp xe bị mất cắp.

SỐ KHUNG	
SỐ ĐỘNG CƠ	
SỐ KHÓA ĐIỆN/KHÓA CỔ XE	

9.1.1. Số khung

Số khung được đóng vào khung xe ở vị trí (A) như hình vẽ.



Số khung gồm 17 ký tự.

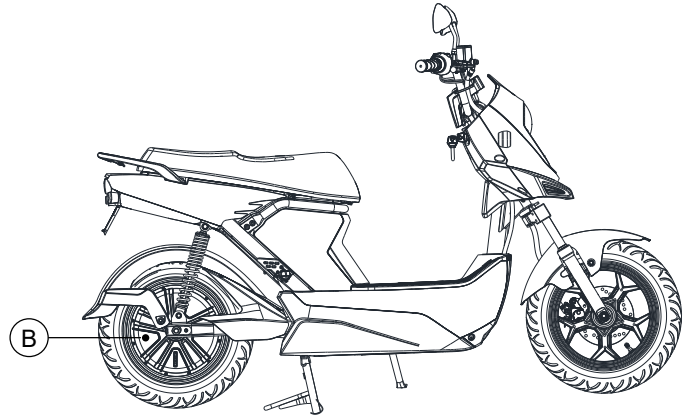
R	P	X	N	7	S	H	L	V	M	E	1	2	3	4	5	6
---	---	---	---	---	---	---	---	---	---	---	---	---	---	---	---	---

Ý nghĩa:

RPX	Mã nhà sản xuất, lắp ráp xe. RPX = Công ty TNHH sản xuất và kinh doanh VinFast
N7	Mã số loại xe. N7 = TEMPEST
S	Mã kiểu ắc-quy sử dụng. S = Ắc-quy chì a-xít
H	Mã kiểu động cơ. H = Động cơ nằm trong vành sau
L	Mã nhóm xe máy hai bánh điện. L = Xe gắn máy
V	Mã thị trường bán xe. V = Việt Nam
M	Mã năm sản xuất khung. M = 2021 N = 2022 P = 2023 R = 2024 S = 2025 T = 2026
E	Mã nhà máy xe máy điện của Công ty TNHH sản xuất và kinh doanh VinFast.
123456	Số thứ tự sản xuất khung.

9.1.2. Số động cơ

Số động cơ được khắc ở vị trí (B) phía bên phải của động cơ.



Số động cơ gồm 19 ký tự.

1	2	3	4	5	6	7	8	9	10	11	12	13	14	15	16	17	18	19
---	---	---	---	---	---	---	---	---	----	----	----	----	----	----	----	----	----	----

Ý nghĩa:

Ký tự thứ 1 đến 3: Mã nhà sản xuất.

Ký tự thứ 4: Điện áp danh định

Ký tự thứ 5: Cấp công suất danh định của động cơ

Ký tự thứ 7: Loại bộ điều khiển động cơ

Ký tự thứ 8 đến 13: Năm-tháng-ngày sản xuất

Ký tự thứ 14: Ca sản xuất

Ký tự thứ 6: Loại vỏ động cơ

Ký tự thứ 15 đến 19: Số sê-ri của động cơ.

9.1.3. Số khóa điện/khóa cổ xe

Số khóa điện/khóa cổ xe là chuỗi gồm 5 ký tự được dùng để sao chép chìa khóa khi cần thiết. Chuỗi ký tự này được khắc lên thân chìa khóa của bộ khóa điện/khóa cổ xe.

9.2. Thông số kỹ thuật

ĐỘNG CƠ	
Loại động cơ	Động cơ điện một chiều không chổi than
Bộ điều khiển	Bộ điều khiển động cơ hiệu suất cao, phanh tái sinh
Vận tốc lớn nhất	49 km/h
HỆ THỐNG ẮC-QUY ĐỘNG LỰC	
Loại ắc-quy	Ắc-quy chì a-xít kín khí, 5 bình nối tiếp
Dung lượng danh định	21 Ah
Khối lượng trung bình	34 kg
Điện áp danh định	60 V
Thời gian sạc tiêu chuẩn (Thời gian sạc tùy tình trạng của ắc-quy như mức điện áp khi bắt đầu sạc và độ chai)	8 giờ (80% SOC) hoặc 9 giờ 30 phút (95% SOC) hoặc 10 giờ (100% SOC)

Thời gian sạc tối đa	10 giờ
----------------------	--------

THÔNG SỐ KỸ THUẬT

TRUYỀN ĐỘNG	
Bộ truyền động	Truyền động trực tiếp
HỆ THỐNG KHUNG/GIẢM XÓC/PHANH	
Giảm xóc trước	Có
Giảm xóc sau	Có
Phanh trước	Đĩa
Phanh sau	Tang trống
KÍCH THƯỚC CƠ BẢN	
Khoảng cách trục bánh trước-sau	1286 mm
Dài x Rộng x Cao	1800 x 710 x 1063 mm
Khoảng sáng gầm xe	141 mm
Chiều cao yên	750 mm
Góc quay lái lớn nhất của tay lái sang trái/phải	40°/40°
Thể tích khoang chứa đồ dưới yên	15 lít

KHỐI LƯỢNG	
Khối lượng bản thân (xe và ắc-quy)	103 kg
Phân bố bánh trước	44 kg
Phân bố bánh sau	59 kg
Khối lượng cho phép chở (người lái, người ngồi sau và các vật dụng kèm theo)	130 kg
Số người cho phép chở (người lái và người ngồi sau)	02 người
Khối lượng toàn bộ	233 kg
Phân bố bánh trước	85 kg
Phân bố bánh sau	148 kg
BÁNH XE	
Bánh trước (kích cỡ, tải trọng, tốc độ, áp suất)	90/90-12; 44J; 175 kPa
Bánh sau (kích cỡ, tải trọng, tốc độ, áp suất)	90/90-12; 44J; 175 kPa



VINFAST

Cùng bạn bứt phá mọi giới hạn

CÔNG TY CỔ PHẦN SẢN XUẤT VÀ KINH DOANH VINFAST



Khu kinh tế Đình Vũ - Cát Hải, Đảo Cát Hải, Thị trấn Cát Hải
Huyện Cát Hải, Thành phố Hải Phòng, Việt Nam



1900 23 23 89



vinfastauto.com